

CARATTERISTICHE TECNICHE

Tensione di ingresso
Tensione di uscita

SPECIFICATIONS

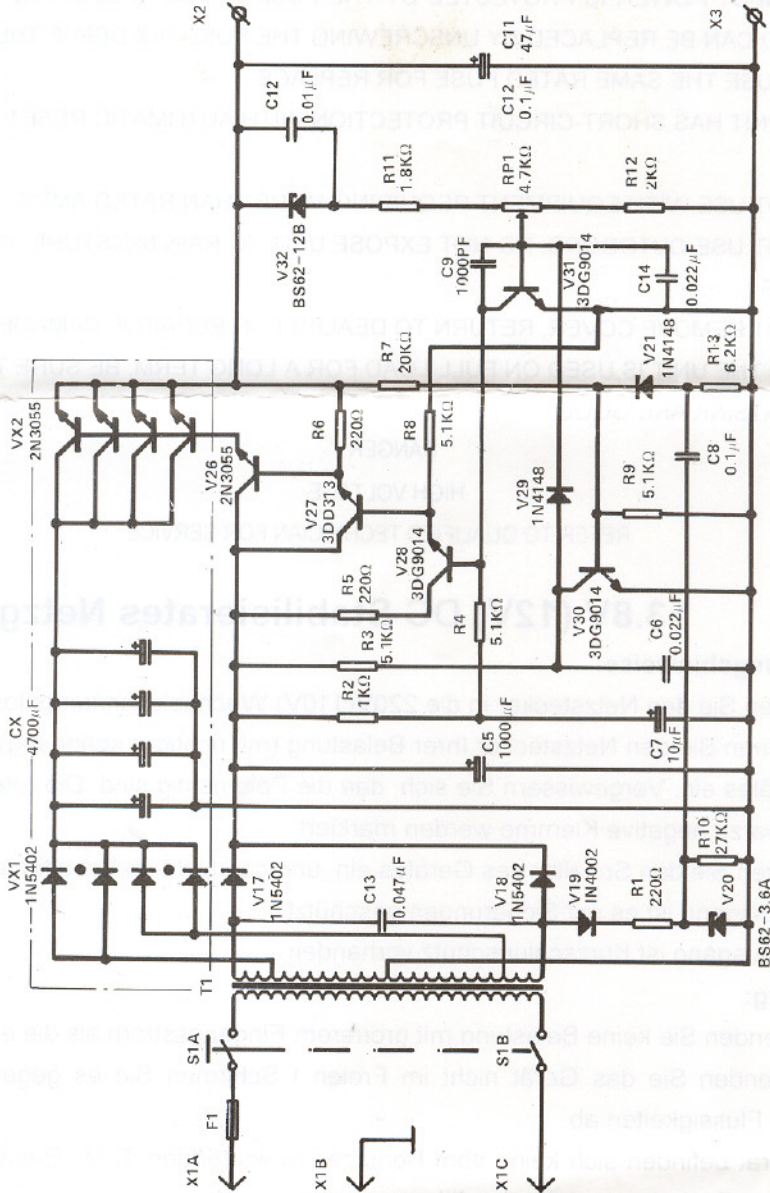
Input supply voltage
Output voltage

220V Vca 50 Hz
13.8 Vdc

K45	K75	K105	K205	K305
3A - 5A	6A - 8A	10A - 12A	20A - 22A	30A - 32A

SCHEMAELETTRICO • ELECTRICDIAGRAM

General Circuit Diagram (*)



(*)Note: This is the standard circuit for 20A output. For different model, the number of diodes, capacitors and transistors inside the frame line will be increased or decreased.

13.8V (12V) DC REGULATED POWER SUPPLY

OPERATION :

1. INSERT AC POWER PLUG INTO A 220 (or 110) VOLT AC OUTLET.
2. CONNECT THE POWER CORD OF YOUR EQUIPMENT WITH PROPER INPUT VOLTAGE OUTPUT BINGING POST TERMINALS ON THE FRONT OF THE UNIT. BE SURE THAT POLA CORRECT. THE RED POSITIVE (+) TERMINAL AND BLACK NEGATIVE (-) TERMINAL ARE M REVERSAL OF POLARITY MAY DAMAGE YOUR EQUIPMENT.
3. TURN SWITCH TO " ON " , THE LIGHT IN SWITCH WILL ILLUMINATE.
4. THE INPUT POWER IS PROTECTED BY THE FUSE WHICH IS LOCATED AT THE REAR UNIT AND CAN BE REPLACED BY UNSCREWING THE FUSE HOLDER IF THE FUSE IS BUR PLEASE USE THE SAME RATED FUSE FOR REPLACE.
5. THIS UNIT HAS SHORT-CIRCUIT PROTECTION WITH AUTOMATIC RESET FUNCTION.

CAUTION:

1. DO NOT USE WITH EQUIPMENT REQUIRING MORE THAN RATED AMPS.
2. DO NOT USE OUTDOORS. DO NOT EXPOSE UNIT TO RAIN,MOISTURE, WATER OR ANY LIQUIDES.
3. DO NOT REMOVE COVER, RETURN TO DEALER FOR REPAIR IF DAMAGED.
4. WHEN THE UNIT IS USED ON FULL LOAD FOR A LONG TERM, BE SURE THAT ITS VENT AND HEATSINK ARE GOOD.

" DANGER "

HIGH VOLTAGE

REFER TO QUALIFIED TECHNICIAN FOR SERVICE

13.8V (12V) DC Stabilisiertes Netzgerät

Bedienungshinweise:

1. Stecken Sie den Netzstecker in die 220V(110V) Wechselfspannungsdose.
2. Schließen Sie den Netzstecker Ihrer Belastung (mit richtiger spannung) an die Ausgar des Gerätes ein. Vergewissern Sie sich, daß die Pole richtig sind. Die rote positive Klem die schwarze negative Klemme werden markiert.
3. Schalten Sie den Schalter des Gerätes ein, und das Licht im Schalter leuchtet auf.
4. Zum Eingang ist es mit Sicherungen geschützt.
5. Zum Ausgang ist Kurzschlußschutz vorhanden.

Warnung:

1. Verwenden Sie keine Belastung mit größerem Eingangsstrom als die errechnete Amp
2. Verwenden Sie das Gerät nicht im Freien ! Schirmen Sie es gegen Regen, Was anderen Flüssigkeiten ab.
- 3.Im Gerät befinden sich keine vom Benutzer zu wartenden Teile. Reparaturen sind n geschultes Fachpersonal durchzuführen.
4. Wird das Gerät in Vollast für längere Zeit verwendet, bitte beachten Sie die Ventila Heizensenkung.